



YANMAR

Vi033-6

MINI ESCAVATORE



Peso operativo

3 155 kg (tettuccio) / 3 275 kg (cabina)

Potenza lorda del motore

18.9 kW / 25.3 CV a 2 200 giri/min

Forza di scavo (braccio corto/ braccio lungo)

18,1 kN / 16,1 kN

Forza di scavo (benna)

29.9 kN

OTTIMIZZAZIONE DELLE PRESTAZIONI IN AREE RISTRETTE





COMPATTEZZA

Yanmar, inventore del concetto ViO, ha un'esperienza senza precedenti nello sviluppare escavatori giro-sagoma. Il ViO33-6 è un vero e proprio mini escavatore giro-sagoma, il cui telaio superiore può ruotare completamente senza superare la larghezza dei cingoli, il che assicura la massima sicurezza.



MOTORE YANMAR DI NUOVA GENERAZIONE

Motori TNV Yanmar di ultima generazione: motore a 3 cilindri a iniezione diretta controllato elettronicamente per migliorare le prestazioni e ridurre i consumi di carburante e i livelli di emissioni. La decelerazione automatica e la modalità Eco sono di serie.



I MIGLIORI COMPONENTI

Sviluppato in Giappone con componenti rinomati per la qualità superiore. Design e prestazioni dei componenti studiati per una lunga durata in servizio.



SISTEMA IDRAULICO VIPPS

Il modello ViO33-6 è dotato di un sistema idraulico ViPPS che accumula il flusso delle pompe separate per ottenere la combinazione ottimale in termini di velocità, potenza, uniformità e bilanciamento, consentendo prestazioni regolari e simultanee anche durante gli spostamenti.



FACILITÀ DI MANUTENZIONE

6 cofani consentono il facile accesso per la manutenzione dei componenti. Le ispezioni e gli interventi di manutenzione quotidiana sono facili e veloci.



CABINA CONFORTEVOLE

Postazione dell'operatore migliorata: maggior spazio per le gambe, "Universal Design" per un comfort ed una produttività superiori, nuova strumentazione elettronica, ergonomia migliorata e sedile con sospensione pneumatica di serie.



FACILITÀ D'USO

Leve di comando in posizione ideale per un'eccezionale precisione dei movimenti. Il modello ViO33-6 offre un controllo proporzionale del brandeggio attraverso l'interruttore proporzionale localizzato sul joystick destro.



ELEVATE PRESTAZIONI

Componenti idraulici di grande qualità (pompa idraulica, distributore, motori di traslazione): nessun compromesso fra potenza e compattezza.

COMPATTEZZA INEGUAGLIATA



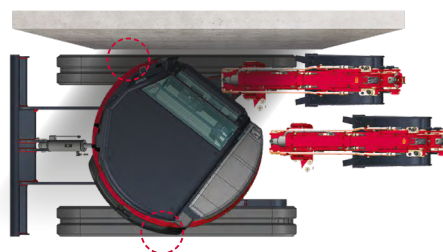
Il Vi033-6 assicura agli utilizzatori un grande comfort operativo unito a grandi prestazioni, in particolare negli ambienti urbani con spazi limitati.



YANMAR TRUE ZTS VANTAGGI DEL DESIGN VIO

Il contrappeso e la parte anteriore del telaio superiore non sporgono oltre la larghezza dei cingoli. Inoltre il Vi033-6 ha un raggio di rotazione frontale molto ridotto.

- + Maggiore sicurezza per l'operatore e per le persone che lavorano nelle vicinanze
- + L'area cieca posteriore ridotta al minimo aumenta ulteriormente la sicurezza del personale che si trova in prossimità della macchina.

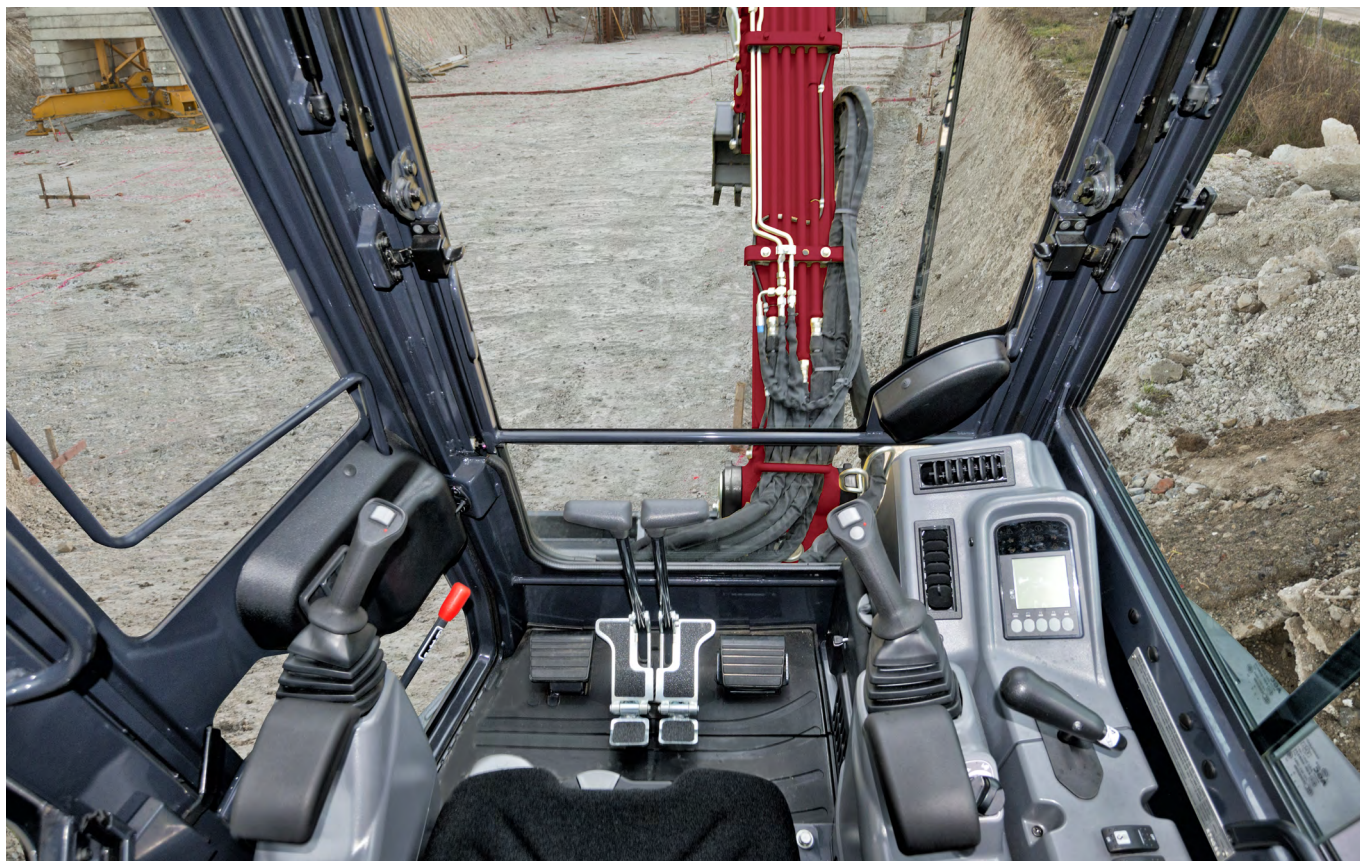


STABILITÀ E CAPACITÀ DI SOLLEVAMENTO MIGLIORATE

Sebbene il peso d'esercizio del Vi033-6 sia stato ridotto a 3 275 kg*, la distribuzione ottimale delle masse consente di migliorare la tabella di sollevamento della macchina nella maggior parte delle posizioni. Inoltre, il braccio del Vi033-6 è stato completamente riprogettato al fine di migliorarne la capacità di sollevamento, le prestazioni di scavo e la sua durata in servizio.

*Con cabina e cingoli in gomma

COMFORT



CABINA CONFORTEVOLE E SPAZIOSA

Mettendo l'operatore al centro delle proprie iniziative progettuali, Yanmar ha sviluppato il concetto di "Universal Design", che offre il comfort necessario per migliorare l'operatività globale del mezzo. La nuova cabina del Vi033-6 offre un maggior spazio per le gambe dell'operatore e tutti i comandi e gli interruttori di controllo sono posizionati ergonomicamente per essere facilmente raggiungibili.

ARIA CONDIZIONATA

Il Vi033-6 può essere equipaggiato in opzione dell'aria condizionata per lavorare ad una temperatura piacevole in condizioni meteorologiche estreme. Le griglie di aerazione sono posizionate in maniera tale da assicurare una temperatura omogenea all'interno della cabina ed evitare l'appannamento dei vetri.



SEDILE A SOSPENSIONE PNEUMATICA DI SERIE

Il Vi033-6 è dotato di un sedile a sospensione pneumatica di serie che offre un comfort ottimale (in genere non previsto) per una macchina di questa classe di peso. Si tratta di un sedile completamente regolabile e dotato di poggiatesta. Anche questa soluzione contribuisce a ridurre la tensione e l'affaticamento dell'operatore.

PRESTAZIONI



MOTORE YANMAR DI NUOVA GENERAZIONE CONTROLLATO ELETTRONICAMENTE

Con una potenza di 18,9 kW a 2200 giri/min., il motore YANMAR 3TNV88-ESBV è il risultato della ricerca continua orientata alla riduzione dei consumi di carburante e delle emissioni nocive. Con il modello Vi033-6, Yanmar ha sviluppato una macchina molto rispettosa dell'ambiente e parca nei consumi.

- + Un'ECU (Electronic Control Unit) gestisce i giri al minuto in base alla coppia richiesta da una specifica manovra ottimizzando il carico del motore. Ciò consente di risparmiare carburante, aumentando al tempo stesso la produttività delle macchine.
- + Un sistema di decelerazione automatica (di serie) riduce ulteriormente il consumo di carburante attivando l'arresto del motore se l'operatore non tocca le leve di comando per 4 secondi.
- + La modalità Eco (di serie) controlla efficacemente la velocità

del motore con una riduzione di 300 giri/min., consentendo un consumo di carburante estremamente ridotto.

CIRCUITO IDRAULICO VIPPS (VIO PROGRESSIVE 3 PUMP SYSTEM)

Il modello Vi033-6 è dotato di un sistema idraulico ViPPS (ViO Progressive 3 Pumps System). La caratteristica principale di questo sistema idraulico è l'uso di 4 pompe idrauliche, 2 sono a cilindrata variabile e 2 ad ingranaggi (una di queste destinata a i servocomandi), le tre pompe di "lavoro" generano un flusso totale di 95,7 l/min.

L'impianto prevede inoltre un distributore idraulico a sommatoria di portate che invia l'olio della pompa ad ingranaggi (quando i suoi utilizzatori sono a riposo) e l'invia ai cilindri di sollevamento e dell'avambraccio. Il sistema ViPPS consente prestazioni regolari e simultanee, anche durante gli spostamenti.



FACILITÀ D'USO

COMANDO PROPORZIONALE DEL CIRCUITO AUSILIARIO

La dotazione standard del Vi033-6 include un circuito idraulico ausiliario attivato da un comando proporzionale situato sul joystick che permette un controllo preciso della portata e della direzione del flusso dell'olio.

COMANDO DELLA SECONDA VELOCITÀ'

Il pulsante della seconda velocità è inserito nella leva di comando della lama per ottenere un controllo più semplice ed immediato della macchina nelle fasi di trasferimento.

YANMAR
FULL PROTECT

SICUREZZA

La struttura della cabina del modello Vi033-6 è stata progettata e sviluppata conformemente alle normative di sicurezza vigenti ed è certificata ROPS (Roll-Over Protective Structure) e FOPS (Falling Object Protective Structure) di livello 1.

LA MIGLIORE PROTEZIONE DEL BRACCIO DI SCAVO E DI SOLLEVAMENTO ATTUALMENTE PRESENTI SUL MERCATO

Il Vi033-6 si presenta con protezioni complete dei martinetti del braccio di scavo e di sollevamento. Le basi dei cilindri godono di una protezione fissa mentre le aste di sfilo vengono protette da piastre di acciaio elastico che si muovono in modo solidare con le stesse. Il percorso dei tubi idraulici è ben curato ed anche il montaggio delle valvole di sicurezza prevede protezioni in acciaio.

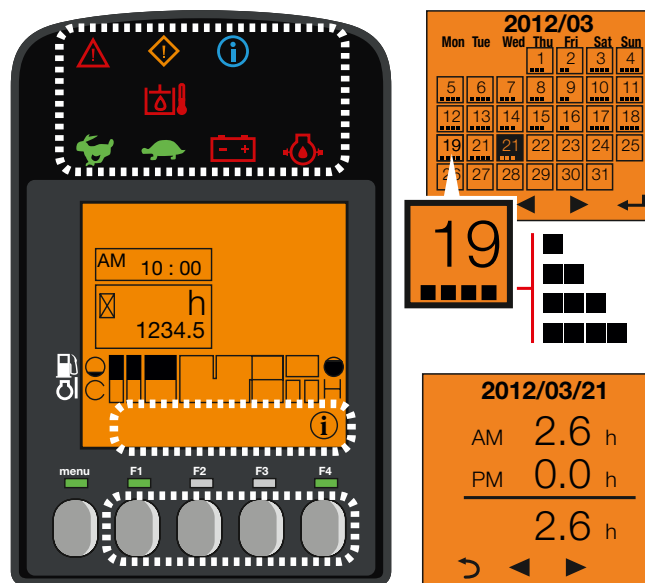


ILLUMINAZIONE A LED: EFFICIENZA E BASSO CONSUMO

Per consentire di lavorare in sicurezza, con efficienza e con accuratezza nell'oscurità, il modello Vi033-6 è dotato di una luce a LED di serie, che è posizionata nella parte interna del braccio.

INTERFACCIA DIGITALE

Il Vi033-6 è dotato di interfaccia digitale che informa l'operatore in tempo reale sullo stato della macchina. Perfettamente integrato nella console di destra, lo schermo da 3,3" garantisce un'eccellente visibilità. L'interfaccia fornisce agli operatori informazioni importanti relative al consumo ed al livello di carburante, la temperatura del refrigerante, gli intervalli di manutenzione, i tempi di lavoro, ecc... Inoltre agisce come strumento diagnostico in caso di malfunzionamento visualizzando un codice di errore assieme ad un'icona informativa sul display.



MANUTENZIONE

FACILITÀ D'ACCESSO

La manutenzione quotidiana deve essere agevole, per questo motivo la macchina è dotata di ampi cofani completamente apribili senza l'utilizzo di alcun attrezzo. Ciò garantisce un accesso veloce a tutti gli elementi principali: filtro dell'aria, compressore, radiatore, pompa di rifornimento, batteria, serbatoio del carburante, alternatore, serbatoio dell'olio idraulico, asta di controllo dell'olio motore, separatore d'acqua e livello di refrigerante. Inoltre la presenza in cabina di un tappetino piatto facilita la pulizia del posto dell'operatore.



EQUIPAGGIAMENTO

[EQUIPAGGIAMENTI STANDARD]

PRESTAZIONI

Motore Yanmar diesel 3TNV88-ESBV | Iniezione diretta | Engine Control Unit (ECU) | Modo Eco | Sistema di auto-decelerazione | Circuito idraulico VIPPS (ViO Progressive 3 Pumps System) | 3° circuito idraulico proporzionale fino dell' avambraccio | Spia livello dell'olio esterna | 1 faro di lavoro a LED nel braccio | Avambraccio da 1.470 mm.

COMFORT E FACILITA D'USO

Interfaccia LCD | Sedile regolabile a sospensione pneumatica in skaï (tettuccio) o in tessuto (cabina), schienale alto e poggiatesta | Braccioli | Poggiapiedi | Pedali di traslazione larghi | Parabrezza cabina in 2 parti mobili | Finestrino destro scorrevole nei due sensi | Cabina con inserto trasparente nella parte anteriore superiore | Tergicristallo | Lavavetri | Luce interno cabina automatica | Porta-documenti con lucchetto | Porta-bottiglie.

SICUREZZA E DURABILITA

Corrimano | Leve di sicurezza | Cintura di sicurezza | Martelletto di emergenza | Punti di ancoraggio | 3 specchi retrovisori | Avvisatore acustico | Tubi idraulici di alimentazione cilindri di lavoro e della lama in due segmenti | Interruttore stacca batteria | Protezione completa dei cilindri (braccio, avambraccio e lama) | Guaine di protezione dei tubi flessibili resistenti alle abrasioni | Cofani con serrature.

VARIE

Indicatore del carburante | Cassetta porta utensili | Kit utensili | Pompa d'ingrassaggio.

[EQUIPAGGIAMENTI OPZIONALI]

PRESTAZIONI

Cingoli in acciaio | Kit di sovra-pattini imbullonati | Avambraccio corto (1.220 mm) | 3° e 4° circuito idraulico proporzionale con potenziometri | 1/2 circuito per benna mordente | Linea per AR a alta pressione 150 bar | Raccordi rapidi | Contrappeso aggiuntivo (+150 kg) | Olio bio | 2 fari di lavoro a LED (cabina e tettuccio) | 1 faro di lavoro a LED posteriore + 1 giro faro a LED con montaggio a baionetta (cabina e tettuccio) | 1 giro faro a LED con montaggio a baionetta (cabina o tettuccio) | Lampada rotante gialla a base magnetica.

COMFORT E FACILITA D'USO

Climatizzatore | Sedile in skaï con logo Yanmar | Radio | Ingrassaggio centralizzato | Borsa documenti.

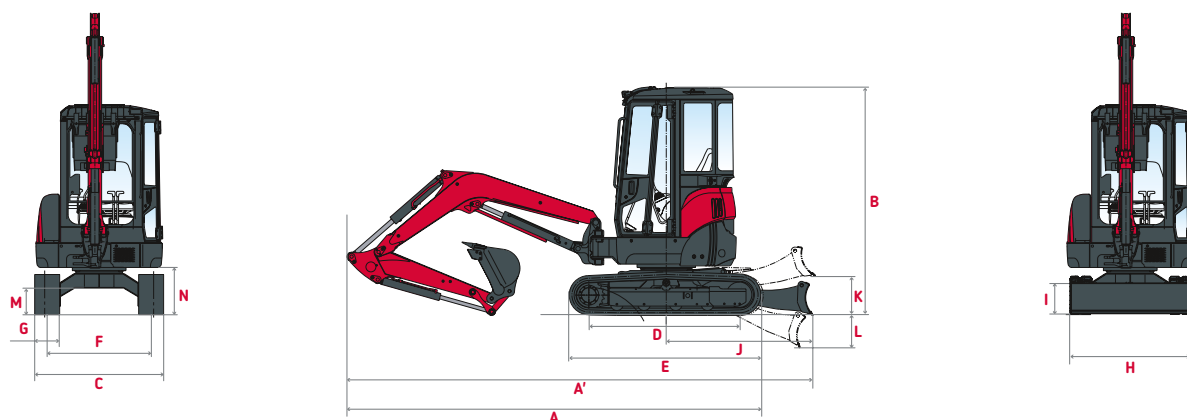
SICUREZZA E DURABILITA

3 valvole di blocco + anello di sollevamento | Protezione FOPS 1 | Interruttore stacca batteria | Antifurto (a chiave / a tastiera) | GPS Trackunit | Avvisatore acustico di retromarcia.

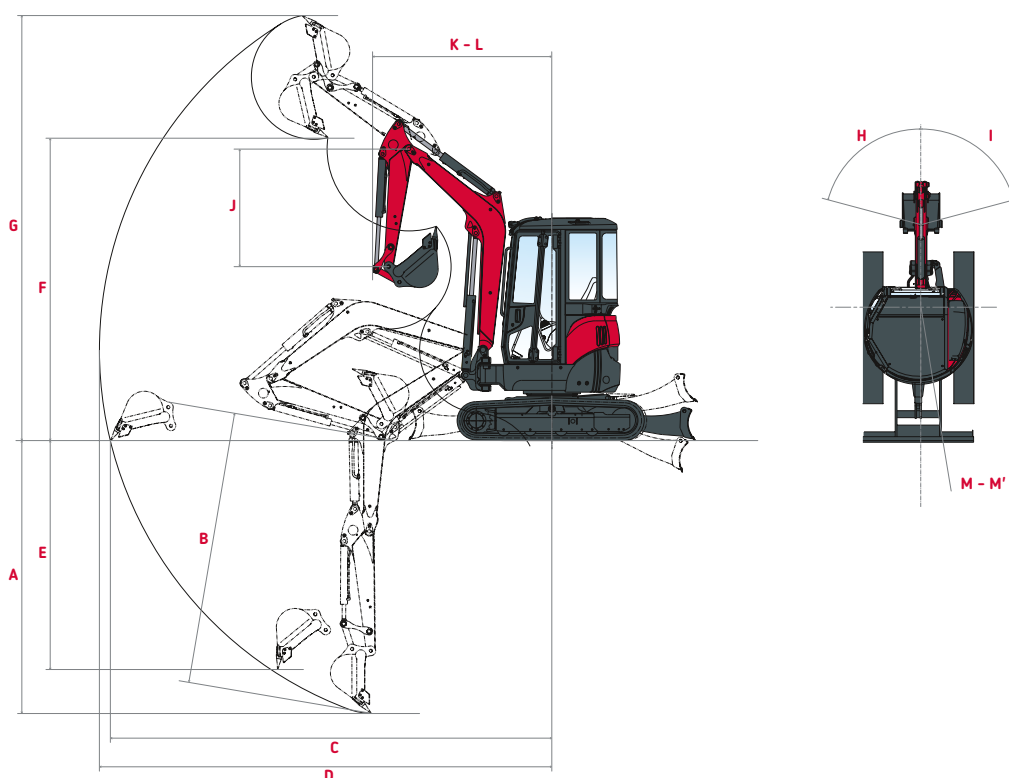
[ACCESSORI]

Yanmar offre gli accessori ideali per soddisfare le vostre esigenze in assoluta conformità agli standard di sicurezza in vigore nel vostro paese: attacchi rapidi, raccordi idraulici a innesto rapido, benne per pulizia canali, benne oscillanti, martelli demolitori...

DIMENSIONI



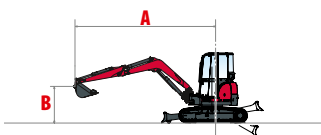
A	Lunghezza totale	4470 / 4510 * mm	H	Larghezza lama	1550 mm
A'	Lunghezza totale con lama posteriore	4870 / 4910 * mm	I	Altezza lama	330 mm
B	Altezza totale	2460 mm	J	Sbalzo lama dal centro ralla	1480 mm
C	Larghezza totale	1550 mm	K	Altezza di sollevamento max.	375 mm
D	Passo	1710 mm	L	Abbassamento max. lama	325 mm
E	Lunghezza sotto-carro	2160 mm	M	Luce libera sotto-carro	320 mm
F	Carreggiata	1250 mm	N	Distanza minima contrappeso	550 mm
G	Larghezza cingoli	300 mm			



A	Profondità massima di scavo - lama sollevata	2820 / 3070* mm	H	Angolo brandeggio (sx)	43°
B	Profondità massima di scavo - lama abbassata	2950 / 3190* mm	I	Angolo brandeggio (dx)	65°
C	Raggio di scavo max. al suolo	4730 / 4980* mm	J	Lunghezza avambraccio	1220 / 1470* mm
D	Raggio di scavo	4870 / 5110* mm	K	Raggio di ingombro anteriore	2050 / 2120* mm
E	Massima profondità di scavo verticale	2290 / 2550* mm	L	Raggio di ingombro anteriore con brandeggio	1840 / 1900* mm
F	Massima altezza di scarico	3160 / 3300* mm	M	Raggio di ingombro posteriore	775 mm
G	Altezza massima d'attacco	4550 / 4720* mm	M'	Raggio di ingombro posteriore con contrappeso aggiuntivo	850 mm

* Con avambraccio lungo

FORZE DI SOLLEVAMENTO



Carico di sollevamento in posizione frontale



Carico di sollevamento in posizione trasversale

Avambraccio standard, Contrappeso standard

Cabina						Tettuccio											
Lama abbassata / Lama sollevata						Lama abbassata / Lama sollevata											
A	(A=)	Max.	3 m	2,5 m	2 m	Max.	3 m	2,5 m	2 m								
B																	
3 m	3 524	500/495	765*/605	610*/610*	610*/610*	-	-	-	-	475/465	765*/575	610*/610*	610*/610*	-	-	-	-
2,5 m	3 825	415/410	765*/525	510/505	715*/715*	-	-	-	-	390/385	765*/495	475/470	715*/715*	-	-	-	-
2 m	4 021	510/500	785*/465	490/485	855*/720	605/605	905*/905*	-	-	485/475	785*/440	455/450	855*/685	560/560	905*/905*	-	-
1 m	4 163	375/370	835*/415	445/440	1 185*/670	520/520	1 530*/855	-	-	350/345	835*/390	405/405	1 185*/630	475/475	1 530*/805	-	-
0 m	3 996	325/320	870*/415	410/405	1 305*/635	480/475	1 690*/805	585/580	2 175*/1 100	300/295	870*/390	375/370	1 305*/600	435/430	1 690*/755	525/515	2 175*/1 030
-1 m	3 464	365/355	955*/480	450/435	1 185*/605	580/570	1 565*/790	770/745	1 870*/1 040	335/325	955*/445	415/400	1 185*/570	535/525	1 565*/740	710/685	1 870*/970
-1,5 m	2 987	425/415	940*/555	-	-	575/560	1 255*/755	755/735	1 695*/1 010	390/380	940*/515	-	-	530/515	1 255*/710	695/670	1 695*/940

Avambraccio standard, Contrappeso aggiuntivo

Cabina						Tettuccio											
Lama abbassata / Lama sollevata						Lama abbassata / Lama sollevata											
A	(A=)	Max.	3 m	2,5 m	2 m	Max.	3 m	2,5 m	2 m								
B																	
3 m	3 524	570/560	765*/675	610*/610*	610*/610*	-	-	-	-	540/530	765*/645	610*/610*	610*/610*	-	-	-	-
2,5 m	3 825	475/470	765*/590	590/585	715*/715*	-	-	-	-	450/445	765*/560	555/550	715*/715*	-	-	-	-
2 m	4 021	565/555	785*/525	575/570	855*/810	710/710	905*/905*	-	-	540/530	785*/500	535/535	855*/770	665/665	905*/905*	-	-
1 m	4 163	425/420	835*/470	525/520	1 185*/760	625/625	1 530*/970	-	-	405/400	835*/445	490/485	1 185*/720	580/580	1 530*/920	-	-
0 m	3 996	385/380	870*/475	495/490	1 305*/725	585/580	1 690*/920	730/725	2 175*/1 265	355/355	870*/450	455/455	1 305*/685	540/535	1 690*/870	670/660	2 175*/1 190
-1 m	3 464	435/425	955*/550	535/515	1 185*/695	685/675	1 565*/905	915/890	1 870*/1 205	405/395	955*/520	500/480	1 185*/655	640/630	1 565*/855	855/830	1 870*/1 135
-1,5 m	2 984	505/500	940*/640	-	-	680/665	1 255*/870	900/880	1 695*/1 175	470/460	940*/605	-	-	635/620	1 255*/820	840/815	1 695*/1 105

Avambraccio lungo, Contrappeso standard

Cabina						Tettuccio															
Lama abbassata / Lama sollevata						Lama abbassata / Lama sollevata															
A	(A=)	Max.	3,5 m	3 m	2,5 m	2 m	Max	3,5 m	3 m	2,5 m	2 m										
B																					
3 m	3 815	490/480	730*/590	-	-	-	-	465/460	730*/565	-	-	-									
2,5 m	4 090	405/400	735*/515	545*/545	545*/545*	-	-	385/380	735*/490	545*/545*	545*/545*	-									
2 m	4 270	500/490	790*/455	525/515	710*/710*	-	-	480/470	790*/430	500/490	710*/710*	-									
1,5 m	4 370	335/320	770*/530	525/525	800*/610	625*/715*	715*/715*	895*/895*	895*/895*	895*/895*	-	-									
1 m	4 400	365/360	785*/405	470/460	890*/570	550/540	830*/830*	985*/985*	985*/985*	985*/985*	-	-									
0 m	4 245	315/310	825*/405	350/345	1 025*/520	410/405	1 235*/635	480/475	1 560*/920	585/575	2 070*/1 095	295/290	825*/380	325/320	1 025*/485	380/375	1 235*/595	440/440	1 560*/870	530/525	2 070*/1 025
-1 m	3 760	350/345	890*/465	375/370	990*/500	445/425	1 215*/600	575/560	1 510*/780	760/735	1 890*/1 030	330/320	890*/440	350/345	990*/465	415/395	1 215*/560	535/525	1 510*/730	705/685	1 890*/955
-1,5 m	3 340	405/400	910*/535	-	-	445/445	1 070*/585	560/545	1 325*/740	740/715	1 690*/990	380/375	910*/500	-	-	415/415	1 070*/545	525/505	1 325*/690	685/665	1 690*/920

Avambraccio lungo, Contrappeso aggiuntivo

Cabina						Tettuccio															
Lama abbassata / Lama sollevata						Lama abbassata / Lama sollevata															
A	(A=)	Max.	3,5 m	3 m	2,5 m	2 m	Max	3,5 m	3 m	2,5 m	2 m										
B																					
3 m	3 815	545/535	730*/655	-	-	-	-	520/510	730*/625	-	-	-									
2,5 m	4 090	455/450	735*/570	545*/545*	545*/545*	-	-	435/430	735*/545	545*/545*	545*/545*	-									
2 m	4 270	545/540	790*/510	585/575	710*/710*	-	-	525/520	790*/485	560/550	710*/710*	-									
1,5 m	4 370	380/365	770*/585	585/585	800*/680	700/715*	715*/715*	895*/895*	895*/895*	895*/895*	-	-									
1 m	4 400	410/405	785*/460	530/525	890*/640	625/615	830*/830*	985*/985*	985*/985*	985*/985*	-	-									
0 m	4 245	365/360	825*/460	410/405	1 025*/590	485/480	1 235*/720	570/570	1 560*/920	715/705	2 070*/1 260	345/340	825*/440	385/385	1 025*/560	455/450	1 235*/685	535/530	1 560*/870	660/655	2 070*/1 190
-1 m	3 760	405/400	890*/530	435/430	990*/570	515/500	1 215*/685	665/655	1 510*/895	890/865	1 890*/1 190	385/375	890*/500	410/405	990*/540	485/470	1 215*/645	630/620	1 510*/845	835/810	1 890*/1 120
-1,5 m	3 340	470/460	910*/610	-	-	520/515	1 070*/675	655/640	1 325*/855	870/845	1 690*/1 155	445/435	910*/575	-	-	490/485	1 070*/635	615/600	1 325*/805	815/795	1 690*/1 085

[Le capacità di carico riportate in tabella sono misurate in accordo con la normativa ISO 10567. Non includono il peso della benna e rappresentano il 75% del massimo carico statico di ribaltamento o l'87% della forza idraulica di sollevamento. I dati evidenziati con asterisco (*) si riferiscono al limite idraulico della forza di sollevamento.]

CARATTERISTICHE TECNICHE

[PESO +/-2% (NORME EUROPEE)]

	Peso di trasporto	Peso operativo	Pressione al suolo (peso operativo)
Versione tettuccio / cingoli in gomma	3 080 kg	3 155 kg	0,297 kgf/cm ²
Versione tettuccio / cingoli in acciaio	3 180 kg	3 255 kg	0,308 kgf/cm ²
Versione cabina / cingoli in gomma	3 200 kg	3 275 kg	0,308 kgf/cm ²
Versione cabina / cingoli in acciaio	3 300 kg	3 375 kg	0,317 kgf/cm ²
Con contrappeso aggiuntivo		+ 150 kg	-


[MOTORE]

Tipo	3TNV88-ESBV
Carburante	Diesel
Potenza netta	18.5 kW / 24.8 CV a 2 200 giri/min
Potenza lorda	18.9 kW / 25.3 CV a 2 200 giri/min
Cilindrata	1 642 l
Coppia massima	85.5 – 94.5 N.m
Refrigerante	Ad acqua
Starter	12 V - 1.7 kW
Batteria	12 V – 65 Ah
Alternatore	12 V – 55 A

[IMPIANTO IDRAULICO]

Pressione massima	210 bars
1 pompa doppia a pistoni con portata variabile	2 x 37.4 l/min
1 pompa ad ingranaggi	20.9 l/min
1 pompa ad ingranaggi per il pilotaggio	9.9 l/min

PTO	Dati misurati al regime massimo del motore	
	Pressione	Flusso
2 vie	0 – 210 bar	53.8 – 1 l/min
1 via	0 – 210 bar	37.4 - 1 l/min

 Il fl usso dell'olio diminuisce all'aumentare della pressione

[PRESTAZIONI]

Velocità di traslazione	2.7 / 4.5 km/h
Velocità di rotazione	10.5 giri/min
Forza di scavo (braccio corto/ braccio lungo)	18.1kN / 16.1 kN
Forza di scavo (benna)	29.9 kN
Pendenza superabile	30°
Livello del rumore (2000/14/CE&2005/88/CE)	Lwag: 94 dBA ; Lpag: 82 dBA

[TELAIO INFERIORE]

Numero di rulli superiori	1
Numero di rulli inferiori	4
Sistema di tensione dei cingoli	Tramite cilindro di grasso

[CAPACITÀ]

Serbatoio gasolio	41 l
Liquido di raffreddamento	4.2 l
Olio motore	7.3 l
Circuito idraulico	62 l
Serbatoio idraulico	40 l

INTERVALLI DI MANUTENZIONE

[Cambio dell'olio motore e del filtro: 50 ore (1a) / 500 ore (2a)] [Cambio del filtro carburante: 250 ore] [Cambio dell'olio idraulico: 1 000 ore] [Cambio del filtro idraulico: 50 ore (1a) / 500 ore (2a)] [Cambio del liquido refrigerante: 2 000 ore]



YANMAR



Yanmar Compact Equipment EMEA

IT_Vi033-6_0222



www.yanmar.com